



Technický list 07.51 Chemická kotva bez styrenu VINYLESTER SF

Výrobek

Kotva na bázi vinylesterové pryskyřice s malým zápachem je vysoce výkonný, rychle vytvrzující dvousložkový chemický kotvicí systém. Kotva pracuje na základě vysoké reaktivity nenasyčených vinylesterových pryskyřic v metakrylátových monomerech. Při aplikaci v jediném okamžiku vytvoří tato hybridní pryskyřice efektivní, pevný a chemicky odolný spoj.

Vlastnosti

- Okamžitě použitelná, snadno aplikovatelná
- Zkrácený vytvrzovací čas – krátká doba tuhnutí
- Nechořlavá
- Velmi slabý zápach
- Vysoká chemická odolnost
- Nevodivá pro elektrický proud
- Kotvení i do vlhkého betonu

Použití

- Chemické kotvení ocelových tyčí, patek zábradlí a šroubů;
- Kotvení do podkladů z betonu, zdiva, kamene apod.;
- Kotvení mechanického upevňování výkladů, garážových vrat, výkladních skříní apod.;
- Vhodné pro kotvení blízko okrajů
- Vhodné pro upevnění výztuže sklobetonových stěn, závrtných šroubů, závitových tyčí, vložek s vnitřním závitem, apod.

Balení

Kartuše / peeler 280 ml, koaxiál 380 ml

Barva

Šedá

Technické údaje

Základ	-	nenasyčené vinylesterové pryskyřice v metakrylátových monomerech (bez styrenu)	
Konzistence	-	tixotropní pasta	
Hustota	g/ml	1,70	
Tepelná odolnost po vytvrzení	°C	-40 / +50	(krátkodobě +80)
Tepelná odolnost	°C	-15	při přepravě
Aplikační teplota	°C	-10 / +35	
Skladovatelnost	měsíce	18	při teplotách od +5°C do +25°C

Specifikace

Kategorie použití ETAG 001-1, Option 1
Aplikace v trhlinovém a netrhlinovém betonu

Údaje o zápisu do OR: Zapsáno KS Ostrava, oddíl B, vložka 2951

Den Braven Czech and Slovak a.s.

Adresa: 793 91 Úvalno 353, tel.: 554 648 200, fax: 554 648 205, Česká republika

Bankovní spojení: KB Krnov, č. ú. 19 - 0848810297 / 0100



Technický list 07.51 Chemická kotva bez styrenu VINYLESTER SF

Minimální vytvrzovací čas									
Teplota podkladu (°C)	-10 až -4	-5 až -1	0 až +5	+5 až +9	+10 až +19	+20 až +29	+30 až +34	+35 až +39	40
Gelovatění (min.)	90	90	45	25	15	6	4	2	1,5
Vytvrzení (min.)	24h	14h	7h	2h	80	45	25	20	15

Montážní parametry – závitová tyč										
Průměr závitové tyče			M8	M10	M12	M16	M20	M24	M27	M30
Průměr otvoru	Ød ₀	[mm]	10	12	14	18	24	28	32	35
Minimální hloubka otvoru	h _{ef,min}	[mm]	60	60	70	80	90	96	108	120
Maximální hloubka otvoru	h _{ef,max}	[mm]	160	200	240	320	400	480	540	600
Minimální rozteč mezi kotvami	s _{min}	[mm]	40	50	60	80	100	120	135	150
Minimální vzdálenost od okraje	c _{min}	[mm]	40	50	60	80	100	120	135	150
Minimální tloušťka základ. mater.	h _{min}	[mm]	h _{ef} + 30 ≥ 100			h _{ef} + 2d ₀				
Utahovací moment	T _{inst}	[Nm]	10	20	40	80	120	160	180	200

Montážní parametry – výztužná tyč											
Průměr výztužné tyče			M8	M10	M12	M14	M16	M20	M25	M28	M32
Průměr otvoru	Ød ₀	[mm]	12	14	16	18	20	24	32	35	40
Minimální hloubka otvoru	h _{ef,min}	[mm]	60	60	70	75	80	90	100	112	128
Maximální hloubka otvoru	h _{ef,max}	[mm]	160	200	240	280	320	400	480	540	640
Minimální rozteč mezi kotvami	s _{min}	[mm]	40	50	60	70	80	100	125	140	160
Minimální vzdálenost od okraje	c _{min}	[mm]	40	50	60	70	80	100	125	140	160
Minimální tloušťka základ. materiálu	h _{min}	[mm]	h _{ef} + 30 ≥ 100			h _{ef} + 2d ₀					

Čištění otvoru – závitová tyč										
Průměr závitové tyče			M8	M10	M12	M16	M20	M24	M27	M30
Průměr vrtáku	Ød ₀	[mm]	10	12	14	18	24	28	32	35
Průměr ocelového kartáče	h _{ef,min}	[mm]	12	14	16	20	26	30	34	37
Minimální průměr kartáče	h _{ef,max}	[mm]	10,5	12,5	14,5	18,5	24,5	28,5	32,5	35,5

Čištění otvoru – výztužná tyč											
Průměr výztužné tyče			M8	M10	M12	M14	M16	M20	M25	M28	M32
Průměr vrtáku	Ød ₀	[mm]	12	14	16	18	20	24	32	35	40
Průměr ocelového kartáče	h _{ef,min}	[mm]	14	16	18	20	22	26	34	37	41,5
Minimální průměr kartáče	h _{ef,max}	[mm]	12,5	14,5	16,5	18,5	20,5	24,5	32,5	35,5	38,5

Údaje o zápisu do OR: Zapsáno KS Ostrava, oddíl B, vložka 2951

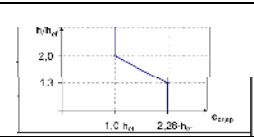
Den Braven Czech and Slovak a.s.

Adresa: 793 91 Úvalno 353, tel.: 554 648 200, fax: 554 648 205, Česká republika
Bankovní spojení: KB Krnov, č. ú. 19 - 0848810297 / 0100

Technický list 07.51 Chemická kotva bez styrenu VINYLESTER SF

Ocelový kartáček



Charakteristická únosnost závitových tyčí při tahovém zatížení v betonu bez trhlin (TR 029)											
Průměr závitové tyče			M8	M10	M12	M16	M20	M24	M27	M30	
Poškození oceli											
Charakteristické zatížení v tahu / ocel / třída 4.6	$N_{Rk,s}$	[kN]	15	23	34	63	98	141	184	224	
Charakteristické zatížení v tahu / ocel / třída 5.8	$N_{Rk,s}$	[kN]	18	29	42	78	122	176	230	280	
Charakteristické zatížení v tahu / ocel / třída 8.8	$N_{Rk,s}$	[kN]	29	46	67	125	196	282	368	449	
Charakteristické zatížení v tahu / Nerezová ocel A4 a HCR / třída 50 (> M24) a 70 (\leq M24)	$N_{Rk,s}$	[kN]	26	41	59	110	171	247	230	281	
Kombinované selhání vytažení a vytržení kužele betonu z netrhlinového betonu C20/25											
Teplota – rozsah I: 40°C / 24°C	Suchý a mokřý beton	$T_{Rk,ucr}$	N/mm ²	8,5	10	10	10	10	9,5	8,5	7,5
	Zatopený otvor	$T_{Rk,ucr}$	N/mm ²	6	7,5	7,5	7,5	Nevztahuje se			
Teplota – rozsah II: 80°C / 50°C	Suchý a mokřý beton	$T_{Rk,ucr}$	N/mm ²	6,5	7,5	7,5	7,5	7,5	7,0	6,5	5,5
	Zatopený otvor	$T_{Rk,ucr}$	N/mm ²	4,5	5,5	5,5	5,5	Nevztahuje se			
Teplota – rozsah III: 120°C / 72°C	Suchý a mokřý beton	$T_{Rk,ucr}$	N/mm ²	4,5	5,5	5,5	5,5	5,5	5,5	4,5	3,5
	Zatopený otvor	$T_{Rk,ucr}$	N/mm ²	3,5	4,0	4,0	4,0	Nevztahuje se			
Rozšíření faktoru pro beton Ψ_c	C30/37		1,04								
	C40/50		1,08								
	C50/60		1,10								
Selhání oddělením											
Edge distance $C_{cr,sp}$ (mm) for	$h / h_{ef} \geq 2,0$		1,0 h_{ef}								
	$2,0 > h / h_{ef} > 1,3$		4,6 $h_{ef} - 1,8 h$								
	$h / h_{ef} \leq 1,3$		2,26 h_{ef}								
Osová vzdálenost	$S_{cr,sp}$	[mm]	2 $C_{cr,sp}$								
Dílčí součinitel bezpečnosti / suchý a mokřý beton	Y_2		1,0	1,2							
Dílčí součinitel bezpečnosti / zatopený otvor	Y_2		1,4				Nevztahuje se				

Údaje o zápisu do OR: Zapsáno KS Ostrava, oddíl B, vložka 2951

Den Braven Czech and Slovak a.s.

Adresa: 793 91 Úvalno 353, tel.: 554 648 200, fax: 554 648 205, Česká republika
Bankovní spojení: KB Krnov, č. ú. 19 - 0848810297 / 0100



Technický list 07.51 Chemická kotva bez styrenu VINYLESTER SF

Charakteristická únosnost závitových tyčí při tahovém zatížení v betonu s trhlinami (TR 029 a TR 045)									
Průměr závitové tyče			M12	M16	M20	M24	M27	M30	
Poškození oceli									
Charakteristické zatížení v tahu / ocel / třída 4.6	$N_{Rk,s}$	[kN]	34	63	98	141	184	224	
Charakteristické zatížení v tahu / ocel / třída 5.8	$N_{Rk,s}$	[kN]	42	78	122	176	230	280	
Charakteristické zatížení v tahu / ocel / třída 8.8	$N_{Rk,s}$	[kN]	67	125	196	282	368	449	
Charakteristické zatížení v tahu / Nerezová ocel A4 a HCR / třída 50 (> M24) a 70 (\leq M24)	$N_{Rk,s}$	[kN]	59	110	171	247	230	281	
Kombinované selhání vytažení a vytržení kužele betonu z netrhlinového betonu C20/25									
Teplota – rozsah I: 40°C / 24°C	Suchý a mokrý beton	$T_{Rk,cr}$	N/mm ²	4,5	4,5	4,5	4,5	5,0	5,0
		$T_{Rk,seis,C1}$	N/mm ²	3,1	3,1	3,1	3,1	3,5	3,5
	Zatopený otvor	$T_{Rk,cr}$	N/mm ²	4,5	4,5	Nevztahuje se			
		$T_{Rk,seis,C1}$	N/mm ²	3,1	3,1	Nevztahuje se			
Teplota – rozsah II: 80°C / 50°C	Suchý a mokrý beton	$T_{Rk,cr}$	N/mm ²	3,0	3,0	3,0	3,0	4,0	4,0
		$T_{Rk,seis,C1}$	N/mm ²	2,0	2,0	2,0	2,1	2,8	2,8
	Zatopený otvor	$T_{Rk,cr}$	N/mm ²	3,0	3,0	Nevztahuje se			
		$T_{Rk,seis,C1}$	N/mm ²	2,0	2,0	Nevztahuje se			
Teplota – rozsah III: 120°C / 72°C	Suchý a mokrý beton	$T_{Rk,cr}$	N/mm ²	2,5	2,5	2,5	2,5	3,0	3,0
		$T_{Rk,seis,C1}$	N/mm ²	1,7	1,7	1,7	1,7	2,1	2,1
	Zatopený otvor	$T_{Rk,cr}$	N/mm ²	2,5	2,5	Nevztahuje se			
		$T_{Rk,seis,C1}$	N/mm ²	1,7	1,7	Nevztahuje se			
Rozšíření faktoru pro beton Ψ_c		C30/37		1,04					
		C40/50		1,08					
		C50/60		1,10					
Dílčí součinitel bezpečnosti / suchý a mokrý beton		Y_2		1,2					
Dílčí součinitel bezpečnosti / zatopený otvor		Y_2		1,4		Nevztahuje se			

Charakteristické hodnoty únosností při zatížení smykem / závitové tyče v betonu s trhlinami / bez trhlin (dle TR 029 a TR 045)										
Poškození oceli bez ramene páky										
Průměr závitové tyče			M8	M10	M12	M16	M20	M24	M27	M30
Smykové zatížení Ocel třídy 4.6	$V_{Rk,s}$	[kN]	7	12	17	31	49	71	92	112
	$V_{Rk,s,seis,C1}$	[kN]	Nevztahuje se		12	22	34	50	65	78
Smykové zatížení Ocel třídy 5.8	$V_{Rk,s}$	[kN]	9	15	21	39	61	88	115	140
	$V_{Rk,s,seis,C1}$	[kN]	Nevztahuje se		15	27	43	62	81	98
Smykové zatížení Ocel třídy 8.8	$V_{Rk,s}$	[kN]	15	23	34	63	98	141	184	224
	$V_{Rk,s,seis,C1}$	[kN]	Nevztahuje se		24	44	69	99	129	157
Smykové zatížení / Nerezová ocel A4 a HCR / třída 50 (> M24) a 70 (\leq M24)	$V_{Rk,s}$	[kN]	13	20	30	55	86	124	115	140
	$V_{Rk,s,seis,C1}$	[kN]	Nevztahuje se		21	39	60	87	81	98

Údaje o zápisu do OR: Zapsáno KS Ostrava, oddíl B, vložka 2951

Den Braven Czech and Slovak a.s.

Adresa: 793 91 Úvalno 353, tel.: 554 648 200, fax: 554 648 205, Česká republika

Bankovní spojení: KB Krnov, č. ú. 19 - 0848810297 / 0100

info@denbraven.cz

IČO: 26872072, DIČ: CZ26872072

www.denbraven.cz

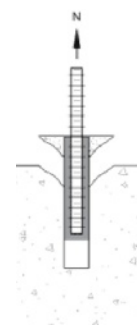
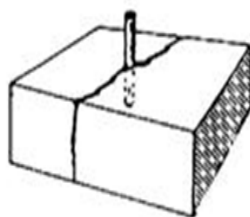
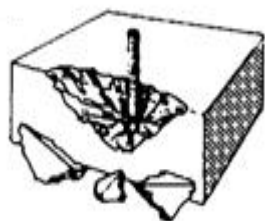


Technický list 07.51 Chemická kotva bez styrenu VINYLESTER SF

Poškození oceli s ramenem páky										
Průměr závitové tyče			M8	M10	M12	M16	M20	M24	M27	M30
Zatížení v ohybu Ocel třídy 4.6	$M^0_{Rk,s}$	[Nm]	15	30	52	133	260	449	666	900
	$M^0_{Rk,s,seis,C1}$	[Nm]	Nevztahuje se							
Zatížení v ohybu Ocel třídy 5.8	$M^0_{Rk,s}$	[Nm]	19	37	65	166	324	560	833	1123
	$M^0_{Rk,s,seis,C1}$	[Nm]	Nevztahuje se							
Zatížení v ohybu Ocel třídy 8.8	$M^0_{Rk,s}$	[Nm]	30	60	105	266	519	896	1333	1797
	$M^0_{Rk,s,seis,C1}$	[Nm]	Nevztahuje se							
Zatížení v ohybu / Nerezová ocel A4 a HCR / třída 50 (> M24) a 70 (≤ M24)	$M^0_{Rk,s}$	[Nm]	26	52	92	232	454	784	832	1125
	$M^0_{Rk,s,seis,C1}$	[Nm]	Nevztahuje se							

Porušení vylomením betonu										
Průměr závitové tyče			M8	M10	M12	M16	M20	M24	M27	M30
Hodnota k z TR 029			2,0							
Dílní součinitel bezpečnosti			Y_2							

Prasknutí okraje betonu										
Průměr závitové tyče			M8	M10	M12	M16	M20	M24	M27	M30
Viz. bod 5.2.3.4 Technické zprávy TR 029 pro Návrh Injektovaných Kotev										
Dílní součinitel bezpečnosti			Y_2							



Údaje o zápisu do OR: Zapsáno KS Ostrava, oddíl B, vložka 2951

Den Braven Czech and Slovak a.s.

Adresa: 793 91 Úvalno 353, tel.: 554 648 200, fax: 554 648 205, Česká republika

Bankovní spojení: KB Krnov, č. ú. 19 - 0848810297 / 0100



Technický list 07.51 Chemická kotva bez styrenu VINYLESTER SF

Charakteristické hodnoty únosností při zatížení tahem v betonu bez trhlin pro výztužné tyče (TR 029)													
Průměr výztužné tyče			M8	M10	M12	M14	M16	M20	M25	M28	M32		
Poškození oceli													
Charakteristické zatížení v tahu		$N_{Rk,s}$	[kN]	$A_s \times f_{uk}$									
Kombinované selhání vytažení a vytržení kužele betonu z netrhlinového betonu C20/25													
Teplota – rozsah I: 40°C / 24°C	Suchý a mokřý beton	$T_{Rk,ucr}$	[N/mm ²]	8,5	10	10	10	10	10	9,0	8,0	7,0	
	Zatopený otvor	$T_{Rk,ucr}$	[N/mm ²]	6	7,5	7,5	7,5	7,5	Nevztahuje se				
Teplota – rozsah II: 80°C / 50°C	Suchý a mokřý beton	$T_{Rk,ucr}$	[N/mm ²]	6,5	7,5	7,5	7,5	7,5	7,5	7,0	6,0	5,0	
	Zatopený otvor	$T_{Rk,ucr}$	[N/mm ²]	4,5	5,5	5,5	5,5	5,5	Nevztahuje se				
Teplota – rozsah III: 120°C / 72°C	Suchý a mokřý beton	$T_{Rk,ucr}$	[N/mm ²]	4,5	5,5	5,5	5,5	5,5	5,5	5,0	4,5	4,0	
	Zatopený otvor	$T_{Rk,ucr}$	[N/mm ²]	3,5	4	4	4	4	Nevztahuje se				
Rozšíření faktoru pro beton Ψ_c		C30/37		1,04									
		C40/50		1,08									
		C50/60		1,10									
Selhání oddělením													
Vzdálenost od okraje $C_{cr,sp}$ (mm) for		$h / h_{ef} \geq 2,0$		1,0 h_{ef}									
		$2,0 > h / h_{ef} > 1,3$		4,6 h_{ef} – 1,8 h									
		$h / h_{ef} \leq 1,3$		2,26 h_{ef}									
Osová vzdálenost		$S_{cr,sp}$	[mm]	$2 C_{cr,sp}$									
Dílčí součinitel bezpečnosti / suchý a mokřý beton		γ_2		1,0	1,2								
Dílčí součinitel bezpečnosti / zatopený otvor		γ_2		1,4					Nevztahuje se				

Údaje o zápisu do OR: Zapsáno KS Ostrava, oddíl B, vložka 2951

Den Braven Czech and Slovak a.s.

Adresa: 793 91 Úvalno 353, tel.: 554 648 200, fax: 554 648 205, Česká republika

Bankovní spojení: KB Krnov, č. ú. 19 - 0848810297 / 0100



Technický list 07.51 Chemická kotva bez styrenu VINYLESTER SF

Charakteristické hodnoty únosností při zatížení tahem v betonu s trhlinami pro výztužné tyče (TR 029 a TR 045)										
Průměr výztužné tyče			M12	M14	M16	M20	M25	M28	M32	
Poškození oceli										
Charakteristické zatížení v tahu		$N_{Rk,s} = N_{Rk,seis,C1}$	[kN]	$A_s \times f_{uk}$						
Kombinované selhání vytažení a vytržení kužele betonu z trhlinového betonu C20/25										
Teplota – rozsah I: 40°C / 24°C	Suchý a mokřý beton	$T_{Rk,cr}$	[N/mm ²]	4,5	4,5	4,5	4,5	4,5	5,0	5,0
		$T_{Rk,seis,C1}$	[N/mm ²]	3,1	3,1	3,1	3,1	3,1	3,5	3,5
	Zatopený otvor	$T_{Rk,cr}$	[N/mm ²]	4,5	4,5	4,5	Nevztahuje se			
		$T_{Rk,seis,C1}$	[N/mm ²]	3,1	3,1	3,1	Nevztahuje se			
Teplota – rozsah II: 80°C / 50°C	Suchý a mokřý beton	$T_{Rk,cr}$	[N/mm ²]	3,0	3,0	3,0	3,0	3,0	4,0	4,0
		$T_{Rk,seis,C1}$	[N/mm ²]	2,0	2,0	2,0	2,0	2,1	2,8	2,8
	Zatopený otvor	$T_{Rk,cr}$	[N/mm ²]	3,0	3,0	3,0	Nevztahuje se			
		$T_{Rk,seis,C1}$	[N/mm ²]	2,0	2,0	2,0	Nevztahuje se			
Teplota – rozsah III: 120°C / 72°C	Suchý a mokřý beton	$T_{Rk,cr}$	[N/mm ²]	2,5	2,5	2,5	2,5	2,5	3,0	3,0
		$T_{Rk,seis,C1}$	[N/mm ²]	1,7	1,7	1,7	1,7	1,7	2,1	2,1
	Zatopený otvor	$T_{Rk,cr}$	[N/mm ²]	2,5	2,5	2,5	Nevztahuje se			
		$T_{Rk,seis,C1}$	[N/mm ²]	1,7	1,7	1,7	Nevztahuje se			
Rozšíření faktoru pro beton Ψ_c		C30/37		1,04						
		C40/50		1,08						
		C50/60		1,10						
Dílčí součinitel bezpečnosti / suchý a mokřý beton		Y_2		1,2						
Dílčí součinitel bezpečnosti / zatopený otvor		Y_2		1,4			Nevztahuje se			

Pevnosti

Pro instalaci do suchého, nebo vlhkého trhlinového betonu pro teploty minimálně -40 °C, maximálně krátkodobě +40 °C; dlouhodobě +24 °C)

Platí pro kotvu aplikovanou mimo okraje, do betonového bloku třídy betonu C20 / 25.

Závitové tyče v netrhlinovém betonu

Charakteristická únosnost v (kN) při vysokém zatížení – závitové tyče										
Velikost kotvy			M8	M10	M12	M16	M20	M24	M27	M30
Minimální kotvicí hloubka	napětí	$N_{Rk,p}$	13.7	25.1	36.2	64.3	100.5	134.4	155.7	169.6
Maximální kotvicí hloubka	napětí	$N_{Rk,p}$	30.8	56.5	81.4	144.8	226.2	309.4	350.4	381.7

1 kN ≈ 100 kg

Údaje o zápisu do OR: Zapsáno KS Ostrava, oddíl B, vložka 2951

Den Braven Czech and Slovak a.s.

Adresa: 793 91 Úvalno 353, tel.: 554 648 200, fax: 554 648 205, Česká republika

Bankovní spojení: KB Krnov, č. ú. 19 - 0848810297 / 0100

info@denbraven.cz

IČO: 26872072, DIČ: CZ26872072

www.denbraven.cz



Technický list 07.51 Chemická kotva bez styrenu VINYLESTER SF

Návrhová únosnost v (kN) pro závitové tyče / ocel třídy 5.8 / 8.8										
Velikost kotvy			M8	M10	M12	M16	M20	M24	M27	M30
Minimální kotvicí hloubka	napětí	N_{Rd}	9.1	14.0	20.1	35.7	55.9	74.6	86.5	94.2
	střih	V_{Rd}	7.2 12.0	12.0 18.4	16.8 27.2	31.2 50.4	48.8 78.4	70.4 112.8	92.0 147.2	112.0 179.2
Maximální kotvicí hloubka	napětí	N_{Rd}	12.0 19.3	19.3 30.7	28.0 44.7	52.0 80.4	81.3 125.7	117.3 171.9	153.3 192.7	186.7 212.1
	střih	V_{Rd}	7.2 12.0	12.0 18.4	16.8 27.2	31.2 50.4	48.8 78.4	70.4 112.8	92.0 147.2	112.0 179.2

1 kN \approx 100 kg

Doporučené zatížení v (kN) pro závitové tyče / ocel třídy 5.8 / 8.8										
Velikost kotvy			M8	M10	M12	M16	M20	M24	M27	M30
Minimální kotvicí hloubka	napětí	N_{rec}	6.5	10.0	14.4	25.5	39.9	53.3	61.8	67.3
	střih	V_{rec}	5.1 8.6	8.6 13.1	12.0 19.4	22.3 36.0	34.9 56.0	50.3 80.6	65.7 105.1	80.0 128.0
Maximální kotvicí hloubka	napětí	N_{rec}	8.6 13.8	13.8 21.9	20.0 31.9	37.1 57.4	58.1 89.8	83.8 122.8	109.5 137.6	133.4 151.5
	střih	V_{rec}	5.1 8.6	8.6 13.1	12.0 19.4	22.3 36.0	34.9 56.0	50.3 80.6	65.7 105.1	80.0 128.0

1 kN \approx 100 kg

Závitové tyče v trhlínovém betonu

Charakteristická únosnost v (kN) při vysokém zatížení – závitové tyče								
Velikost kotvy			M12	M16	M20	M24	M27	M30
Minimální kotvicí hloubka	napětí	$N_{RK,p}$	16.3	29.0	45.2	65.1	91.6	113.1
Maximální kotvicí hloubka	napětí	$N_{RK,p}$	36.6	65.1	101.8	146.6	206.1	254.5

1 kN \approx 100 kg

Návrhová únosnost v (kN) pro závitové tyče / ocel třídy 5.8 / 8.8								
Velikost kotvy			M12	M16	M20	M24	M27	M30
Minimální kotvicí hloubka	napětí	N_{Rd}	9.0	16.1	25.1	36.2	50.9	62.8
	střih	V_{Rd}	16.8 21.7	31.2 38.6	48.8 60.3	70.4 86.9	92.0 122.1	112.0 150.8
Maximální kotvicí hloubka	napětí	N_{Rd}	20.4	36.2	56.5	81.4	114.5	141.4
	střih	V_{Rd}	16.8 27.2	31.2 50.4	48.8 78.4	70.4 112.8	92.0 147.2	112.0 179.2

1 kN \approx 100 kg

Doporučené zatížení v (kN) pro závitové tyče / ocel třídy 5.8 / 8.8								
Velikost kotvy			M12	M16	M20	M24	M27	M30
Minimální kotvicí hloubka	napětí	N_{rec}	6.4	11.5	17.9	25.9	36.4	44.9
	střih	V_{rec}	12.0 15.5	22.3 27.6	34.9 43.1	50.3 62.1	65.7 87.2	80.0 107.7
Maximální kotvicí hloubka	napětí	N_{rec}	14.6	25.9	40.4	58.1	81.8	101.0
	střih	V_{rec}	12.0 19.4	22.3 36.0	34.9 56.0	50.3 80.6	65.7 105.1	80.0 128.0

1 kN \approx 100 kg

Údaje o zápisu do OR: Zapsáno KS Ostrava, oddíl B, vložka 2951

Den Braven Czech and Slovak a.s.

Adresa: 793 91 Úvalno 353, tel.: 554 648 200, fax: 554 648 205, Česká republika

Bankovní spojení: KB Krnov, č. ú. 19 - 0848810297 / 0100

info@denbraven.cz

IČO: 26872072, DIČ: CZ26872072

www.denbraven.cz



Technický list 07.51 Chemická kotva bez styrenu VINYLESTER SF

Výztužné tyče v netrhlinovém betonu

Charakteristická únosnost v (kN) při vysokém zatížení – výztužné tyče											
Velikost kotvy			M8	M10	M12	M14	M16	M20	M25	M28	M32
Min. kotvící hloubka	napětí	$N_{Rk,p}$	13.7	25.1	36.2	49.3	64.3	100.5	141.4	155.6	180.2
Max. kotvící hloubka	napětí	$N_{Rk,p}$	30.8	56.5	81.4	110.8	144.8	226.2	318.1	354.7	405.3

1 kN ≈ 100 kg

Návrhová únosnost v (kN) pro výztužné tyče B500 B (dle DIN 488-2)											
Velikost kotvy			M8	M10	M12	M14	M16	M20	M25	M28	M32
Min. kotvící hloubka	napětí	N_{Rd}	9.1	14.0	20.1	27.4	35.7	55.9	78.5	87.6	100.1
	střih	V_{Rd}	9.3	14.7	20.7	28.0	36.7	57.3	90.0	112.7	147.3
Max. kotvící hloubka	napětí	N_{Rd}	20.0	30.7	44.3	60.7	79.3	123.6	176.7	197.0	225.2
	střih	V_{Rd}	9.3	14.7	20.7	28.0	36.7	57.3	90.0	112.7	147.3

1 kN ≈ 100 kg

Doporučené zatížení v (kN) pro výztužné tyče B500 B (dle DIN 488-2)											
Velikost kotvy			M8	M10	M12	M14	M16	M20	M25	M28	M32
Min. kotvící hloubka	napětí	N_{rec}	6.5	10.0	14.4	19.6	25.5	39.9	56.1	62.6	71.5
	střih	V_{rec}	6.6	10.5	14.8	20.0	26.2	40.9	64.3	80.5	105.2
Max. kotvící hloubka	napětí	N_{rec}	14.3	21.9	31.6	43.4	56.6	88.3	126.2	140.7	160.9
	střih	V_{rec}	6.6	10.5	14.8	20.0	26.2	40.9	64.3	80.5	105.2

1 kN ≈ 100 kg

Výztužné tyče v trhlinovém betonu

Charakteristická únosnost v (kN) při vysokém zatížení – výztužné tyče									
Velikost kotvy			M12	M14	M16	M20	M25	M28	M32
Min. kotvící hloubka	napětí	$N_{Rk,p}$	16.3	22.2	29.0	45.2	70.7	98.5	128.7
Max. kotvící hloubka	napětí	$N_{Rk,p}$	36.6	49.9	65.1	101.8	159.0	221.7	289.5

1 kN ≈ 100 kg

Návrhová únosnost v (kN) pro výztužné tyče B500 B (dle DIN 488-2)									
Velikost kotvy			M12	M14	M16	M20	M25	M28	M32
Min. kotvící hloubka	napětí	N_{Rd}	9.0	12.3	16.1	25.1	39.3	54.7	71.5
	střih	V_{Rd}	20.7	28.0	36.7	57.3	90.0	112.7	147.3
Max. kotvící hloubka	napětí	N_{Rd}	20.4	27.7	36.2	56.5	88.4	123.2	160.8
	střih	V_{Rd}	20.7	28.0	36.7	57.3	90.0	112.7	147.3

1 kN ≈ 100 kg

Doporučené zatížení v (kN) pro výztužné tyče B500 B (dle DIN 488-2)									
Velikost kotvy			M12	M14	M16	M20	M25	M28	M32
Min. kotvící hloubka	napětí	N_{rec}	6.4	8.8	11.5	17.9	28.1	39.1	51.1
	střih	V_{rec}	14.8	20.0	26.2	40.9	64.3	80.5	105.2
Max. kotvící hloubka	napětí	N_{rec}	14.6	19.8	25.9	40.4	63.1	88.0	114.9
	střih	V_{rec}	14.8	20.0	26.2	40.9	64.3	80.5	105.2

1 kN ≈ 100 kg

Údaje o zápisu do OR: Zapsáno KS Ostrava, oddíl B, vložka 2951

Den Braven Czech and Slovak a.s.

Adresa: 793 91 Úvalno 353, tel.: 554 648 200, fax: 554 648 205, Česká republika

Bankovní spojení: KB Krnov, č. ú. 19 - 0848810297 / 0100

info@denbraven.cz

IČO: 26872072, DIČ: CZ26872072

www.denbraven.cz

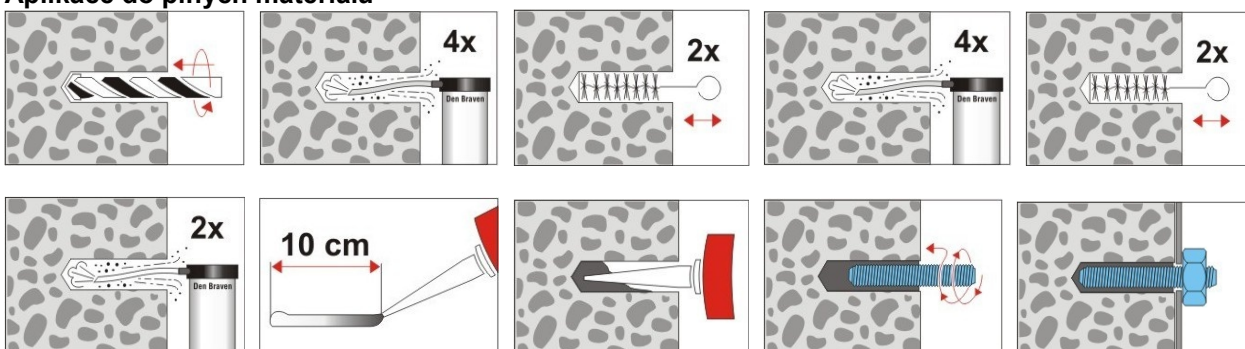
Technický list 07.51 Chemická kotva bez styrenu VINYLESTER SF

UPOZORNĚNÍ:

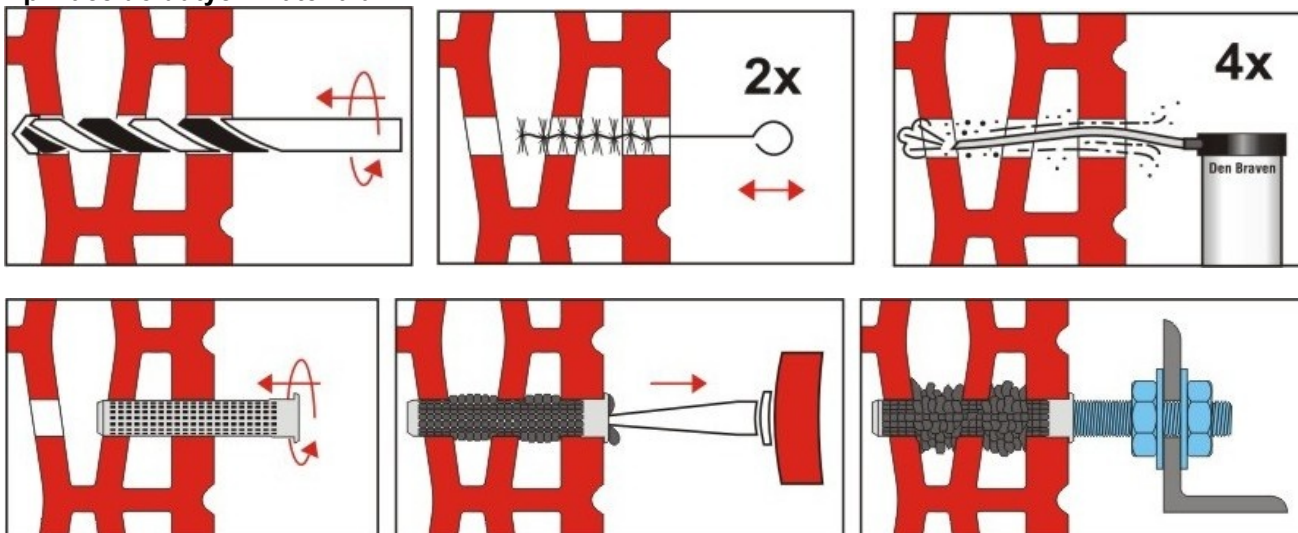
Hodnoty zatížení pochází z parametrů certifikovaných v rámci ETA-15/0550. Charakteristická únosnost NRk odkazuje na pevnost vinylesterové pryskyčice při kombinovaném selhání vytažení a vytržení kužele betonu. Návrhové únosnosti N_{Rd} , V_{Rd} odkazují na všechny druhy selhání a zahrnují dílčí součinitel bezpečnosti pro zatížení. Doporučené hodnoty N_{rec} a V_{rec} zahrnují další bezpečnostní factor - 1,4.

Pro kotvení se sníženou roztečí, v blízkosti okrajů nebo na betonu se sníženou odolností nebo sníženou tloušťkou, shlédněte související Evropské technické schválení ETA-15/0550 a použijte metodu návrhu popsanou v technické zprávě EOTA 029, nebo v CEN / TS 1992-4: 2009. Stejně tak pro instalaci kotvy v zaplaveném otvoru a pro různé pracovní teploty (II, mezi -40 a +80 ° C a III, mezi -40 a + 120 ° C), shlédněte zmíněný dokument ETA.

Aplikace do plných materiálů



Aplikace do dutých materiálů



Údaje o zápisu do OR: Zapsáno KS Ostrava, oddíl B, vložka 2951

Den Braven Czech and Slovak a.s.

Adresa: 793 91 Úvalno 353, tel.: 554 648 200, fax: 554 648 205, Česká republika

Bankovní spojení: KB Krnov, č. ú. 19 - 0848810297 / 0100

info@denbraven.cz

IČO: 26872072, DIČ: CZ26872072

www.denbraven.cz



Technický list 07.51 Chemická kotva bez styrenu VINYLESTER SF

**Omezení
Podklad
Pokyny**

Mimo jiné není vhodné pro použití na PE, PP, teflon.

Otvory musí být čisté, suché, bez volných částic prachu, mastnot a oleje.

Vyvrtejte otvor předepsaných rozměrů pro použitou závitovou tyč nebo betonářskou výztuž.

Otvor nutno důkladně vyčistit kulatým kartáčkem a profouknout pumpičkou dle schémat níže.

Odšroubujte vršek, nasadte mixážní špičku (trysku) a kartuši vložte do aplikační pistole.

Prvních cca 10 cm materiálu vytlačte mimo otvor, dokud není dosaženo rovnoměrně šedé barvy. Homogenně smíchanou Chemickou kotvu aplikujte tryskou na dno vyvrataného otvoru,

po té zaplňte cca od 1/3 až do 1/2 otvoru. Při aplikaci do dutinových materiálů je nutné použít

plastové nebo kovové sítko a otvor je potřeba vyplnit zcela maltou. Zasuňte rukou otáčivým

pohybem závitovou tyč, pouzdro, prut nebo svorník. Vyčkejte na vytvrzení před upevněním

kotvených předmětů. Nespotřebovanou část lze opět použít s nasazením nové mísicí trysky.

Pro vytlačování Chemické kotvy použijte mechanickou, případně elektrickou

aplikační pistolí. Není možno aplikovat pneumatickou pistolí !

**Bezpečnost
Aktualizace**

Viz «Bezpečnostní list 07.51».

Aktualizováno dne: 02.01.2017

Vyhotoveno dne: 21.01.2010

Výrobek je v záruční době konformní se specifikací. Uvedené informace a poskytnuté údaje spočívají na našich vlastních zkušenostech, výzkumu a objektivním testování a předpokládáme, že jsou spolehlivá a přesná. Přesto firma nemůže znát nejrůznější použití, kde a za jakých podmínek bude výrobek aplikován, ani použité metody aplikace, proto neposkytuje za žádných okolností záruku nad rámec uvedených informací, co se týče vhodnosti výrobků pro určitá použití ani na postupy použití. Výše uvedené údaje jsou všeobecné povahy. Každý uživatel je povinen se přesvědčit o vhodnosti použití vlastními zkouškami. Pro další informace prosím kontaktujte naše technické oddělení.

Údaje o zápisu do OR: Zapsáno KS Ostrava, oddíl B, vložka 2951

Den Braven Czech and Slovak a.s.

Adresa: 793 91 Úvalno 353, tel.: 554 648 200, fax: 554 648 205, Česká republika

Bankovní spojení: KB Krnov, č. ú. 19 - 0848810297 / 0100